



Jäsenkirje 1/2004

## MUISTUTUS JÄSENMAKSUN ERÄÄNTYMISESTÄ (OSALLA JÄSENISTÄ)

Osalla jäsenistä jäsenmaksu on erääntynyt vuoden alussa. Käytännössä tämä siis koskee niitä jäseniä, jotka ovat maksaneet jäsenmaksunsa viime vuonna ennen 1.7. Muistamista helpottamaan olemme merkinneet jäsenkirjeen osoitelappuun \*-merkin niille jäsenille joiden jäsenmaksu on erääntynyt tämän vuoden alussa. Ne, joilla merkintää eivät ole, ovat maksaneet jäsenmaksunsa välillä 1.7-31.12.2003, jolloin heidän jäsenyytensä on voimassa 31.6.2004 asti, eli luonnollisestikaan tämä muistutus ei koske näitä jäseniä! Ne, joilla jäsenmaksu on nyt erääntynyt (\*-merkki), ja jotka maksavat nyt jäsenyyden, jäsenyys jatkuu tämän vuoden loppuun asti. Tämän käytännön etu on se, että myös loppuvuodesta Keriin liittyneet saavat enemmän rahoilleen vastinetta, kun siinä tapauksessa jäsenyys jatkuu seuraavan vuoden kesäkuun loppuun. Alkuvuonna maksavien jäsenyys taas erääntyy maksuvuoden lopussa.

Jäsenmaksu (**9 euroa**), maksetaan Kerin tilille (204618-32054) tai käteisellä Kerin tapahtumien yhteydessä. Pankkisiirrolla maksettaessa maksun saajaksi merkitään kulttuuriyhdistys Keri ja viestiosaan oma nimi ja osoite. Samalla tilillepanolla voi maksaa useammankin jäsenen, kunhan maksun summa on oikea ja viestiosassa on kaikkien maksaneiden yhteystiedot.

**PS: Muistathan käydä tsekkaamassa Kerin uudistuneet nettisivut osoitteessa:**

**[WWW.STUDENTS.TUT.FI/~KERI](http://WWW.STUDENTS.TUT.FI/~KERI)**



## **Kutsu kulttuuriyhdistys KERI ry:n sääntömääräiseen kevätkokoukseen**

Paikka: Koskikeskus, Cine Atlaksen jäätelöbaari

Aika: Tiistai 24.2.2004, kello 19.00

- 1 § Kokouksen avaus
- 2 § Kokouksen laillisuus ja päätösvaltaisuus
- 3 § Kokouksen järjestäminen
- 4 § Esityslistan hyväksyminen
- 5 § Vuoden 2003 vuosikertomus
- 6 § Vuoden 2003 tilinpäätöksen hyväksyminen ja vastuuvapauden myöntäminen vuoden 2003 johtokunnalle
- 7 § Kulukorvaukset vuoden 2003 johtokunnalle
- 8 § Muut kevätkokoukselle esitetyt asiat
- 9 § Ilmoitusasiat
- 10 § Kokouksen päättäminen

Kulttuuriyhdistys KERI ry:n puolesta Venla Korpela, puheenjohtaja



## **Sähly jatkuu**

Kerin sählyvuorot jälleen normaalilla paikallaan keskiviikkoisin klo 18.45-20.45 Norssilla (Kuokkamaantie 16) pienessä salissa.  
Myös uudet pelaajat tervetulleita mukaan!!



## **Peli-illat Härmälässä**

Peli-illat Härmälässä jatkuvat myös kevään 2004 aikana kerran kuukaudessa. Tapahtuma on aina perjantaisin kello 19.00. Ensimmäinen peli-ilta on 23.01.

Härmälään pääset busseilla 1 ja 61-64

Tervetuloa!

Lisätietoja sähköpostilla [leo.sariovuori@uta.fi](mailto:leo.sariovuori@uta.fi)



## Origami course

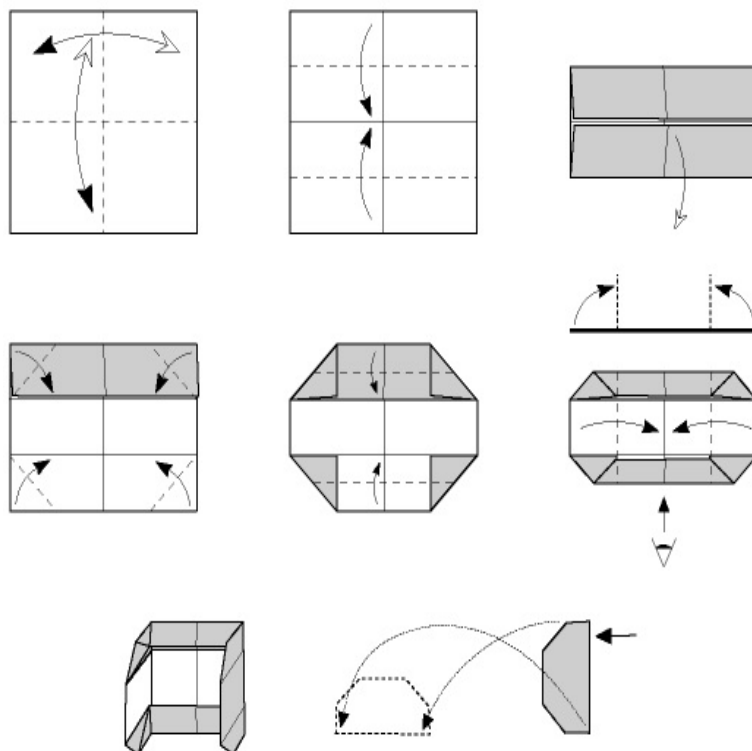
Origami course start again in the spring, 02.02.2004 and the course lasts at least 6-8 times. The location is good ol' Vuoltsu (Vuolteenkatu 14, club room 13, entrance is opposite the bus station). The course is open for all with just Keri membership fee and proper paper is supplied by the teacher, so there are no extra costs. Unless of course you want to buy paper for training at home ;) The teaching is either in Finnish or English, depending on the participants.

The course starts from the very basics and the pace will be kept slow enough, so absolutely anyone can keep up with the class. Also the models on the first few times are from the easier end of the spectrum, so that we get off to a good start and get a little folding experience, learn how to make good folds and get in tune with the character of the paper. Origami, or paper folding, is at its most basic level bringing out the hidden character of the paper and finding the concealed shapes within its confines. During the course we also learn the generally used drawing symbols, the different (and even strange) names of folds and creases, as well as a few very common and highly useful "preliminary bases".

The only things you have to bring to the course is yourself, handy fingers (can be borrowed from a friend ;) ) and a proper dose of patience and accuracy. Origami is a fun, and patience-teaching, hobby, so come along! For additional info, you can contact Teemu Karimerto ( [karimerto@hotmail.com](mailto:karimerto@hotmail.com) ). More detailed information about the course can be found later from this time, as well as on the Keri e-mail list.

If, however, you are impatient and do not wish to wait for the course to begin, here's a simple model for you to try out. You can use almost any paper from a notebook page to printing paper, though naturally the best result can be achieved with proper origami paper (also these come as ready squares). The following model (as well as roughly 90%-95% of all models) is made from a square sheet of paper. So first directions on how to 'construct' a square. You can use a rectangle of any size.

The model is called Kotong-Kong, or somersault. The designer is unknown, thus this is considered to be a traditional model



A black arrow means making a fold, an empty arrow means opening one.  
In the last step the sides are folded perpendicular to the model.



## **Laskettelurinteet kutsuvat Keriläisiä**

Lasketteluretki Sappeen hiihtokeskukseen lauantaina 07.02. kello 8.15 linja-autoasemalta. Retken hinta on Kerin jäsenille 22 euroa sisältäen kuljetuksen ja päivän hissilipun. Paluulähtö Sappeesta on kello 17.30. Alueella on ravintolapalveluja, mutta voit ottaa myös mukaan omia eväitä, sillä Sappeessa on grillauskota, jossa voit paistaa makkaraa ym.

Ilmoittautumiset 03.02. mennessä sähköpostilla [\*\*leo.sariovuori@uta.fi\*\*](mailto:leo.sariovuori@uta.fi)



## **Kyykän MM 2004**

Kyykän MM-kilpailu pidetään Hervannassa lauantaina 14.02. kello 9.00 alkaen. Keri on ollut jo monena vuonna mukana kisassa, mutta valitettavan usein joukkueemme on ollut alkukarsintalohkonsa viimeisiä. Tällä kertaa lähdemme tosimelellä matkaan ja jumbosijat olemme päättäneet jättää muille halukkaille.

Keri on ilmoittanut kisaan mukaan kaksi joukkuetta. Jos olet kiinnostunut Kyykkäämään, ilmoittaudu Leolle. Mikäli kuitenkin vapaita paikkoja ei enää ole, lähde mukaan Hervantaan kannustamaan joukkueitamme.

Ilmoittautumiset: [\*\*leo.sariovuori@uta.fi\*\*](mailto:leo.sariovuori@uta.fi)



## **Kun ilta ehtii... alkeistanssikurssi**

Kulttuuriyhdistys Keri järjestää keväällä 2004 yhteistyössä Tampereen kaupungin kulttuuritoimen kanssa Tullikamarin Pakkahuoneella alkeistanssikurssin, jolla käydään läpi perinteiset suomalaiset lavatanssit. Kurssi alkaa tiistaina 9.3 ja päättyy 6.4, jolloin luvassa myös bändin tahdittamat päätöstanssit. Lisätietoja myöhemmin Kerin kotisivuilta [\*\*www.students.tut.fi/~keri\*\*](http://www.students.tut.fi/~keri)



# *DANCE COURSE*

*The most common social dances in Finland,*

*Preliminary course of these tango, waltz, fox etc. (danced with a partner) for foreign and Finnish students. Teaching is in English.*

*The course will start from the very beginning, so no previous dance experience is needed.*

*When: on Thursdays at 7.30 p.m.*

*The first session will be on the **15/4/2004** (from 7.30 to 9.00 p.m.) The late starting date of the course is due to matriculation examinations.*

*The course will include at least 5 sessions.*

*Where: in the gym hall of **Klassillinen koulu** (a school building), some blocks away from the Railway Station. Address: **Tuomiokirkonkatu 5.***

*Costs: 9 euros, which is a membership-fee of **Cultural Association KERI** (this course will be organised by KERI) for this year.*

*No need to register in advance.*

*You don't have to have a pair of your own. We'll change dance-partners several times during classes. So everybody has a chance to dance.*

Kulttuuriyhdistys KERI ry (Cultural Association KERI) has become known by its dance courses, which have been regularly held since mid 80's. KERI organises and develops cultural activities mainly for students. It also gathers together students from very various lines.

**WELCOME !**

*For more info: [www.students.tut.fi/~keri](http://www.students.tut.fi/~keri)*



## **Matka Romanian Transsylvaniaan 10.05.-24.05.2004**

Lähde mukaan unohtumattomalle matkalle Romaniaan toukokuussa. Näe ja koe keväinen Keski-Eurooppa. Reissulla tutustutaan perinteisiin Romanianlaisiin kyliin ja vaelletaan Transsylvanian vuoristossa. Hyvällä onnella tapaamme myös kreivi Draculan. Kahden viikon matkasta vietämme viikon Romaniassa ja viikon naapurivaltioissa.

Lisätietoja [leo.sariovuori@uta.fi](mailto:leo.sariovuori@uta.fi)



## **Retki Oulangan kansallispuistoon 01.07.-04.07.2004**

Matkalle lähdetään torstaina kello 8.30 linja-autoaseman edestä. Ajoreitti on Jyväskylä-Kuopio-Kajaani-Kuusamo. Perille Kuusamoon saavutaan noin kello 19.00, jossa yövytään. Perjantai aamuna käymme ostamassa kahden päivän muonat, jonka jälkeen ajamme noin 50 km Oulangan luontokeskukseen.

Luontokeskuksesta aloitamme kaksipäiväisen vaelluksen kansallispuiston maisemissa. Rauhallinen vaellusreitti kulkee pääasiassa Karhunkierrosta mukailten ja reissun kokonaispituus on noin 45 km. Matkalla yövyimme autiotuvassa. Lauantai-iltana saavumme takaisin luontokeskukseen ja yövyimme jälleen Kuusamossa. Sunnuntaina aamulla lähdemme takaisin Tampereelle, jonne saavumme noin kello 20.

Oulangan kansallispuisto sijaitsee Kuusamon ja Sallan kunnan alueella. Tampereelta matkaa sinne maanteitse on noin 750 km. Kansallispuisto edustaa maisemiltaan, maaperältään sekä kasvistoltaan ainutlaatuista jokiluontoa. Siihen kuuluu useita jokilaaksoja koskineen ja putouksineen, joista tunnetuimmat ovat Kiutaköngäs, Taivalkoski ja Jyrävä.

Kansallispuistolle tyypillisiä ovat vanhat ikimetsät ja vaikeakulkuiset suot. Niissä voit tavata joutsenia pesimäpuuhissa ja poroja. Kansallispuiston alueella voi vaeltaa mm. 80 km pitkällä karhunkierroksella tai soisella Keroharjun reitillä ja harrastaa melontaa koskisissa joissa.

Monen kokeneen retkeilijän mielestä Suomen kansallispuistoista Oulanka on paras ja mielenkiintoisin. Alue sijaitsee hieman napapiirin alapuolella, joten heinäkuun alkupäivinä aurinko vain viivähtää taivaanrannan alapuolella.

Lisätietoja ja ilmoittautuminen sähköpostilla [leo.sariovuori@uta.fi](mailto:leo.sariovuori@uta.fi)



## **Kerin minigolfmestaruuskilpailu 10.07.2004**

Kerin järjestyksessä toinen minigolfmestaruus ratkotaan Pyynikillä lauantaina 10.07. kello 10 alkaen. Alkusarjojen parhaat pääsevät loppukilpailuun ja voittajalle on luvassa glorioaa ja taputuksia. Kaikki Keriläiset joukolla golfaamaan!

Ilmoittautumiset ja lisätietoja sähköpostilla 07.07. mennessä [\*\*leo.sariovuori@uta.fi\*\*](mailto:leo.sariovuori@uta.fi)



## **Kajakkiretki Saimaalle 30.07.-01.08.2004**

Keri järjestää kajakkiretken Saimaalle perjantaina 30.07. Matkaan lähdetään linja-autoaseman edestä kello 8.30. Ajamme Jyväskylän kautta Savonlinnan ja Varkauden puoliväliin, josta vuokraamme välineet kahden päivän kajakkireissua varten. Reki suuntautuu Haukivedelle, joka on osa Saimaata. Yövyimme Linnasaaren kansallispuiston leirintäalueen mökeissä. Takaisin Tampereelle lähdemme sunnuntaina kello 15.00.

Linnasaaren kansallispuisto keskellä Saimaaseen kuuluvaa Haukivettä on suomalaista järviluontoa parhaimmillaan. Kansallispuistoon kuuluu sekä suojaista saaristosokkeloa että suurten selkävesien hajallista ulappasaaristoa. Kansallispuistossa on yli 130 vähintään hehtaarin suuruisia saaria sekä satoja pienempiä luotoja ja kareja. Saarten rannat ovat enimmäkseen kalliota tai lohkareikkoa. Puiston eteläosassa on myös pari hiekkarantaista harjusaarta.

Reissusta tiedotetaan jäsenille tarkemmin sähköpostilla, kun vuoden 2004 kajakkien vuokraushinnasto on tiedossa.

Lisätietoja ja ilmoittautumiset sähköpostilla [\*\*leo.sariovuori@uta.fi\*\*](mailto:leo.sariovuori@uta.fi)



# 2